

SPEC. INFO	FL-CC2514A-2M	K65284-S001-A13
		2013.10.10

1. 型名 FL-CC2514A-2M
2. 用途 画像処理向け2/3型カメラ用レンズ

3. 仕様

3-1. 外観仕様 (外観図参照)

- (1) 大きさ $\phi 32.0\text{mm} \times 38.0\text{mm}$
- (2) 重量 63 g
- (3) フィルター取付寸法 $\phi 30.5\text{mm}$, $P=0.5\text{mm}$
- (4) マウント Cマウント (1-32UN-2A)

3-2. 光学仕様

- (1) 焦点距離 $25\text{mm} \pm 5\%$
- (2) 最大口径比 1 : 1.4
- (3) 絞り範囲 F1.4 ~ F16
- (4) 包括角度
対角 24.2°
水平 19.5°
垂直 14.7°
- (5) 画面寸法 $8.8\text{mm} \times 6.6\text{mm}$
- (6) フォーカシング範囲 $\infty \sim 0.1\text{m}$
- (7) バック・フォーカス 12.1mm (in air)
- (8) フランジ・バック $17.526\text{mm} \pm 0.05\text{mm (in air)}$

3-3. 機械仕様

- (1) 焦点調節機構
直進ヘリコイド
回転角 222°
回転トルク $0.2\text{ N}\cdot\text{cm} \sim 7.0\text{ N}\cdot\text{cm}$
固定用ねじ穴 3箇所 (セットビス[®] 1個~3個又はセットレバーにより任意の位置に固定可能/外観図参照)
- (2) 絞り機構
フリーストップ
回転角 94°
回転トルク $0.01\text{ N}\cdot\text{cm} \sim 3.0\text{ N}\cdot\text{cm}$
固定用ねじ穴 3箇所 (セットビス[®] 1個~3個又はセットレバーにより任意の位置に固定可能/外観図参照)

3-4. 振動及び衝撃仕様

振動条件	波形	正弦波
	加速度	$1.96\text{ m/s}^2 \sim 59.78\text{ m/s}^2$
	振動数及び振動時間	振動数範囲は10Hz~55Hzとし、振動時間は上下、前後、左右の方向毎に120分間とする。繰り返し周期は3分間とする。
衝撃条件	衝撃の与え方	落下式衝撃試験機による。
	衝撃の大きさ	588 m/s^2
	衝撃時間	3.5 ms
	衝撃方向及び回数	上下、前後、左右の各1方向1回ずつ、合計3回。

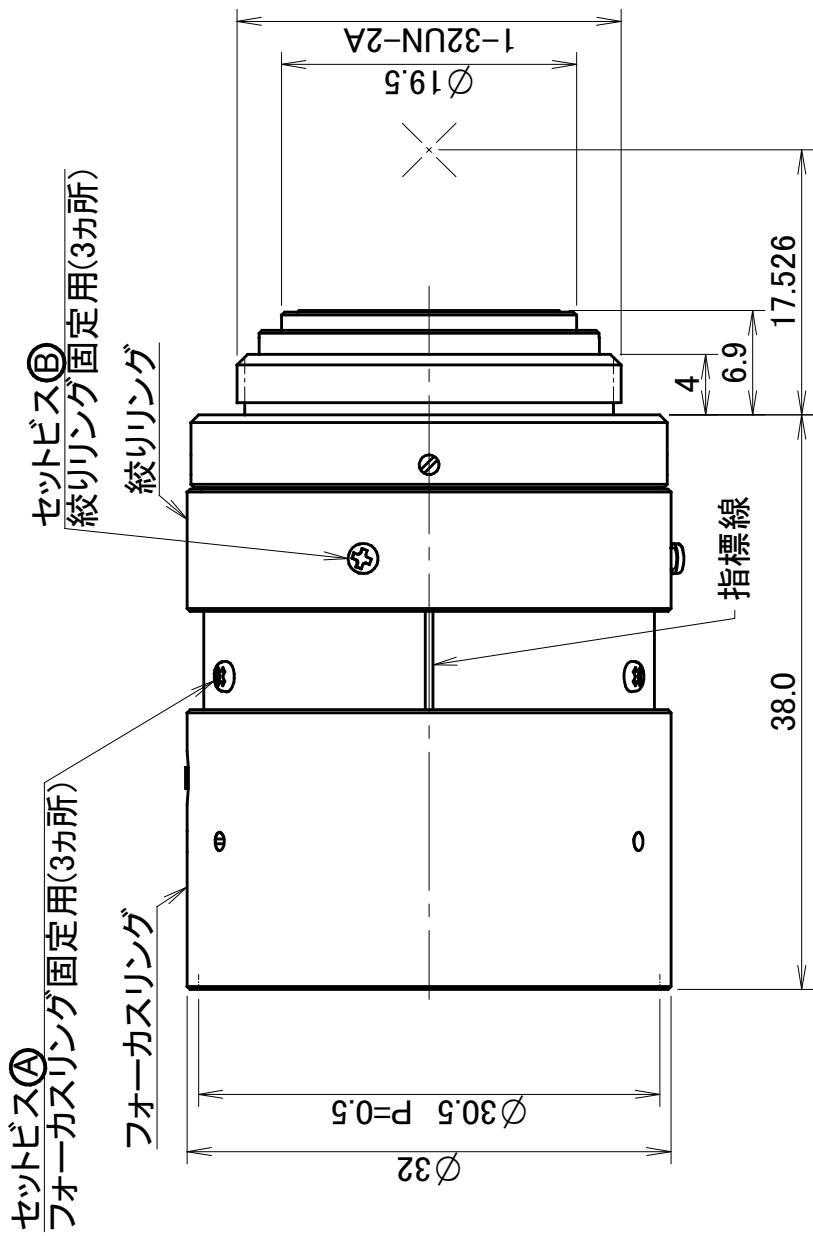
SPEC. INFO	FL-CC2514A-2M	K65284-S001-A23
		2013.10.10

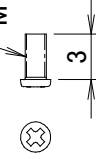
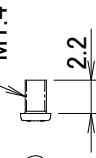
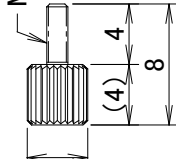
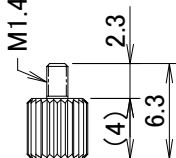
3-5. 使用温度範囲

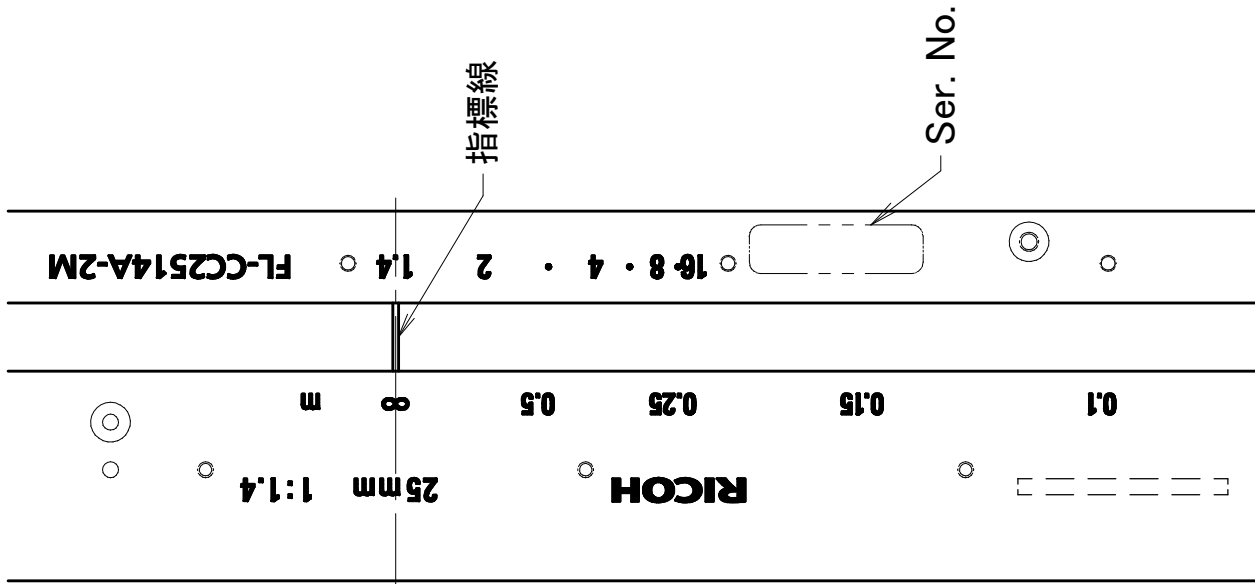
- 2 0 ° C ~ + 5 0 ° C

4. 附属品

- | | |
|---------------------|--------------------------|
| (1) 前キャップ | 1 個 |
| (2) 後キャップ | 1 個 |
| (3) セットビス④ | 3 個 (フォーカスリング固定用/本体に仮止め) |
| (4) セットビス⑤ | 3 個 (絞りリング固定用/本体に仮止め) |
| (5) フォーカスリング・セットレバー | 1 個 (同梱) |
| (6) 絞りリング・セットレバー | 1 個 (同梱) |
| (7) レンズ収納箱 | 1 個 |



セットビス④ フォーカスリング固定用(3本) M1.4 	セットビス⑤ 絞リング固定用(3本) M1.4 
フォーカスリングセットレバー (1本同梱) 	フォーカスリングセットレバー (1本同梱) 



SPEC. INFO	FL-CC2514A-2M
	K65284-S001-A33
RICOH	Oct.10.2013