

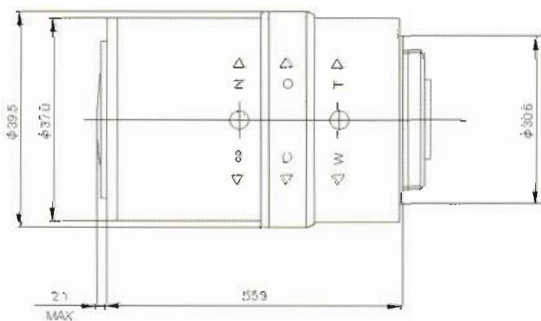
HVS*0412MIR シリーズ

■ 製品仕様

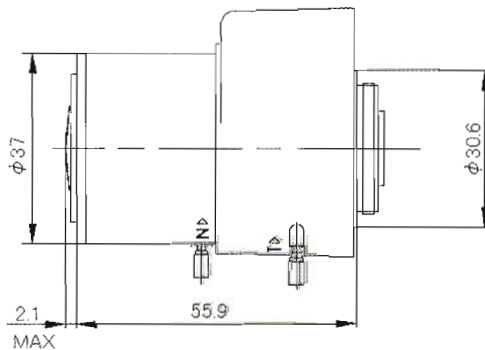
機種名	HVSH0412MIR		HVSD0412MIRJ	
解像力	1.3メガピクセル			
イメージフォーマット(CCDサイズ)	1/2" ~ 1/4"			
焦点距離	4.0 ~ 12 mm			
最大口径比	1:1.4			
ズーム比	3×			
制御方式	手動		ダイレクトドライブ	
有効範囲	F1.4 ~ Close		F1.4 ~ 360	
アイリス 速度	***			
入力電圧・電流	***			
感度調整	***			
フォーカス 操作方式	手動			
ズーム 操作方式	手動			
画角 (D×H×V)	1/4"	Wide	63.7° × 50.7° × 37.9°	
		Tele	22.0° × 17.6° × 13.2°	
	1/3"	Wide	85.9° × 68.1° × 50.7°	
		Tele	29.3° × 23.5° × 17.6°	
1/2"	Wide	116.8° × 92.0° × 68.1°		
	Tele	39.0° × 31.3° × 23.5°		
最短撮像距離	0.2 m			
バックフォーカス	8.3 ~ 17.5 mm			
有効径	前側	φ23.5 mm		
	後側	φ8.7 mm		
フィルター径	***			
マウント/フランジバック	CS / 12.5 mm			
外形寸法 (D×(H)×L)	φ39.5 mm × 58 mm		φ37 mm × 48 mm × 58 mm	
重量	118.8 g		105.5 g	
使用温度	-10° C ~ +50° C (+14° F ~ +122° F)			

HVSH0412MIR

HVSD0412MIRJ



Unit:mm



Unit:mm

Seikou Optical Ltd.

〒114-0011 東京都北区昭和町2-14-3
 TEL:03-5901-5161(代表) FAX:03-5901-5162
 sales@seikou-opt.com

<http://www.seikou-opt.com/>

■ ご用命は当社にて承ります

防犯・監視・検査カメラ・レンズ専門店 / 基板ユニットの専門メーカー
 〒101-0021 東京都千代田区外神田 3-3-4 千代特ビル 1F・5F
有限会社 ユニエル電子
 URL <http://www.uni-el-denshi.co.jp>
 E-mail: info@uni-el-denshi.co.jp
 TEL 03-3253-8086 FAX 03-3253-2324