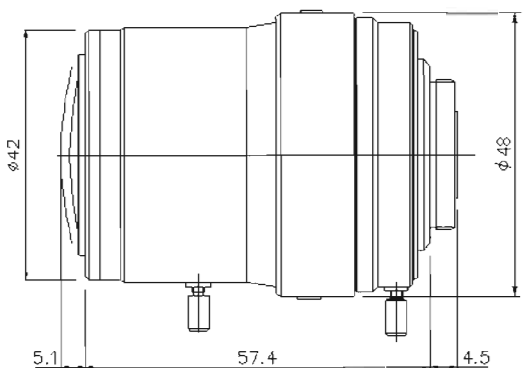


# HVC\*0459M シリーズ

■ 製品仕様

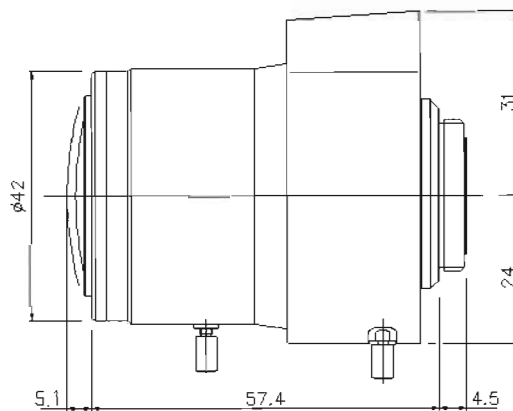
機種名	HVCH0459M		HVCD0459MJ	
解像力	2.0メガピクセル			
イメージフォーマット(CCDサイズ)	1/2" ~ 1/4"			
焦点距離	4.5 ~ 9.0 mm			
最大口径比	1:1.6			
ズーム比	2×			
制御方式	手動		ダイレクトドライブ	
有効範囲	F1.6 ~ Close		F1.6 ~ 360	
アイリス 速度	***			
入力電圧・電流	***			
感度調整	***			
フォーカス 操作方式	手動			
ズーム 操作方式	手動			
画角 (D×H×V)	1/4"	Wide	55.0° × 44.0° × 33.0°	
		Tele	29.7° × 23.8° × 17.9°	
	1/3"	Wide	73.4° × 58.7° × 44.0°	
		Tele	39.5° × 31.7° × 23.8°	
	1/2"	Wide	98.9° × 78.4° × 58.7°	
		Tele	52.4° × 42.1° × 31.7°	
最短撮像距離	0.5 m			
バックフォーカス	13.1 ~ 18.0 mm			
有効径	前側	φ 30.0 mm		
	後側	φ 9.3 mm		
フィルター径	***			
マウント/フランジバック	C / 17.526 mm			
外形寸法 (D×(H)×L)	φ 48 mm × 62.5 mm		φ 42 mm × 55 mm × 62.5 mm	
重量	124 g		124.2 g	
使用温度	-10° C ~ +50° C (+14° F ~ +122° F)			

HVCH0459M



Unit:mm

HVCD0459MJ



Unit:mm

**Seikou Optical Ltd.**

〒114-0011 東京都北区昭和町2-14-3  
 TEL:03-5901-5161(代表) FAX:03-5901-5162  
 sales@seikou-opt.com

<http://www.seikou-opt.com/>

■ ご用命は当社にて承ります

防犯・監視・検査カメラ・レンズ専門店/基板ユニットの専門メーカー  
 〒101-0021 東京都千代田区外神田 3-3-4 千代特ビル 1F・5F  
**有限会社 ユニエル電子**  
 URL <http://www.uniel-denshi.co.jp>  
 E-mail: [info@uniel-denshi.co.jp](mailto:info@uniel-denshi.co.jp)  
 TEL 03-3253-8086 FAX 03-3253-2324