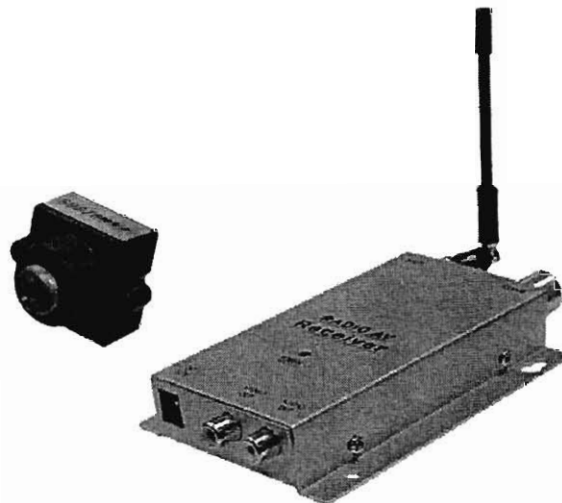


超小型 CMOS ワイヤレスカメラセット
CP-18SW ネジ型レンズタイプ



<使用上の注意>

- 製品は室内用です。屋外でのご使用はお控えください。
- 湿気の多いところには設置しないでください。
- 濡れた手で触らないでください。
- 布や紙など、燃えやすいものを製品の近くに置かないでください。
- 製品を濡らさないでください。
- 指定電圧を守って使用してください。
- カメラのレンズを太陽に向けないでください。
- 分解、改造をしないでください。
- 叩きつけたり、高いところから落とさないでください。
- ホコリの多いところには設置しないでください。
- 悪用しないでください。

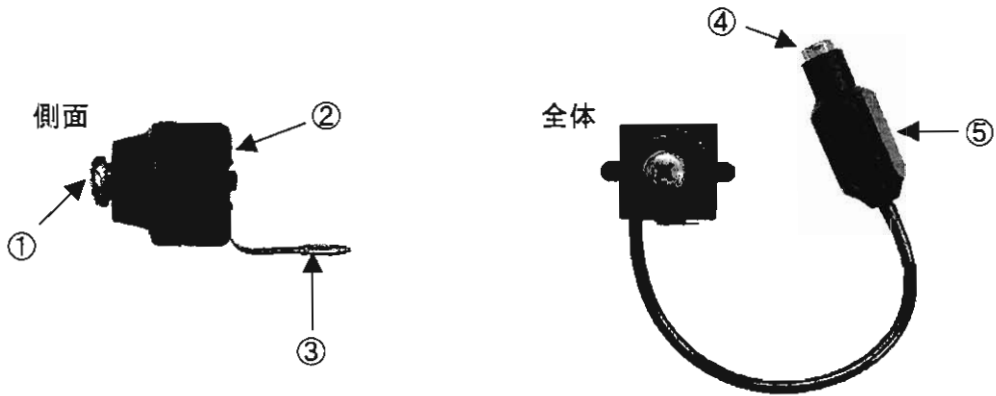
本製品を使用して何かしらの問題、事件が生じても弊社では一切責任を負いません。

同梱内容

カメラ本体	カメラ用 9V 電源アタッチメント
受信機	受信機用アダプター
受信機用アンテナ	AV ケーブル

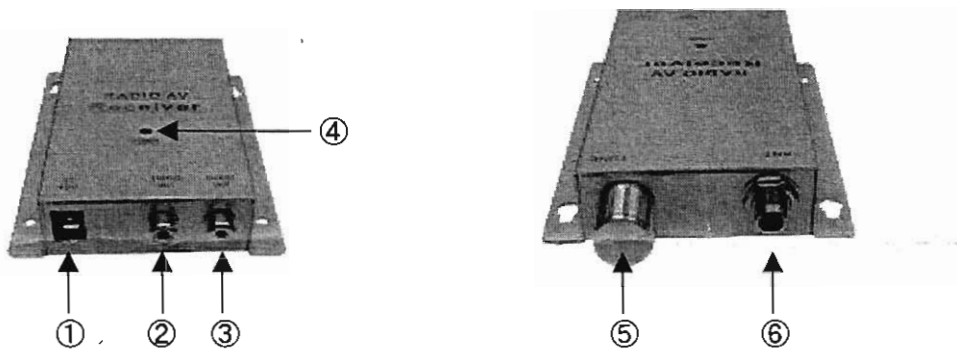
《各部説明》

カメラ



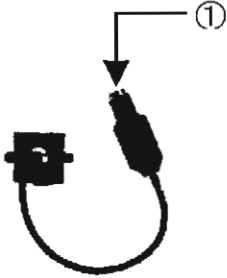
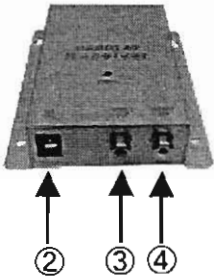
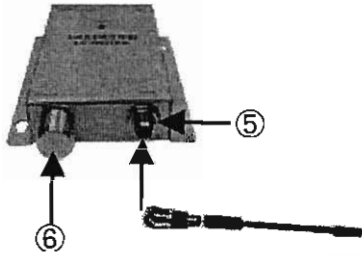
①	レンズ	④	電源入力
②	マイク	⑤	アンテナ
③	カメラ固定具		

受信機



①	電源入力部	⑤	周波数チューニングボリューム
②	映像出力	⑥	アンテナ接続部
③	音声出力		
④	電源ランプ		

使用方法

	<p>①カメラに AC アダプターもしくは、付属 9V 電池アタッチメントを利用して 9V 電池を接続します。</p>
	<p>②受信機に電源アダプターを接続し、コンセントから電源をとります。受信機の電源ランプが点灯します。 ③付属のAVケーブルを利用してテレビ等の映像入力端子に接続します。 ④付属のAVケーブルを利用してテレビ等の音声入力端子に接続します。</p>
	<p>テレビのチャンネルをビデオ(外部入力)チャンネルに切り換えて映像が映ることを確認してください。 ⑤付属のアンテナを接続します。 ⑥周波数チューニングボリュームを操作して受信調整してください。</p>

※カメラの電源を 9V アルカリ電池で供給した場合、連続使用で約 7 時間の使用ができます。
電池のパワーが無くなってくると映像が乱れたり、映像が白黒になります。

カメラのレンズ部分を回すとピントの調整ができます。レンズを回す際、かたい場合があります。

電波状況や使用状況によっては、映像と音声を同時に受信することが困難な場合があります。
映像は映っているのに音声にノイズが出る場合があります。

《仕様》

カメラ

送信周波数	1.2GHz
撮像素子	1/3 インチ CMOS
映像方式	NTSC
有効画素数	510(H) × 492(V)
電子シャッター	1/60～1/15,000 Sec
水平解像度	380TV ライン
レンズ	ピンホールレンズ 焦点距離 4.5mm/F2.8
最低照度	2Lux
電波最大飛距離	見通し 30m(保証するものではありません。使用状況、電波状況により大きく変動します。)
電源	DC9V 150mA
外形寸法	幅 27.5 × 高 20 × 奥 23 mm
重量	20g

※製品の仕様は予告なしに変更する場合がございます。

受信機

受信周波数	1.2GHz
映像出力	1Vp-p
音声出力	1Vp-p
電源	DC12V 200mA
外形寸法	82 × 21 × 132 mm
重量	140g

※製品の仕様は予告なしに変更する場合がございます。

映像の映りは映像を見るモニターによっても違ってきます。

株式会社千代田常盤商行
〒101-0021
東京都千代田区外神田1-6-1 外神田ビル
電話03-3255-5371 FAX03-3257-1155