

低価格・コンパクト・軽量・WDM (Windows標準ソフトウェアインターフェイス) 対応

# メガピクセルUSBカメラシリーズ



Mega-pixels USB camera

## 1/2インチCMOS130万画素

ベストセラーの実力！扱いやすさ抜群！

顕微鏡や各種マイクロスコブ用カメラとして、監視や検査用カメラとして、工業用組込みカメラとして、幅広い用途で活躍中です。

## 1/2インチモノクロCMOS130万画素

高精細、近赤外光領域に感度あり！

130万画素フルに使うならモノクロカメラ、近赤外光も撮影可能。

## 1/3インチCMOS130万画素

レンズの選択肢が豊富！

1/3インチCMOSセンサー採用により、Cマウントレンズの種類が豊富にあります。レンズ選定に関してはご相談下さい。

## 1/2インチCMOS200万画素

本格的なメガピクセルカメラ

1600×1200pixelの高画質と800×600pixelの30fpsを使い分ければ、幅広い用途でお使い頂けます。200万画素対応のメガピクセルレンズ好評発売中。

## 1/2インチCMOS300万画素

高画質へのこだわり！

フレームレートが遅くても「高画質」とお考えでしたら満足頂けます。

## ソフトウェア開発キット 「CamCapX1.1」

キャプチャーアプリケーション開発用ActiveX 価格 10,500円 (税込)

- ライブ画像表示
- 画像のフリーズ
- JPEG, BMPでの保存
- 解像度切り替え
- 表示サイズ任意変更
- 複数台接続対応
- カメラプロパティダイアログ表示

C#, Delphi, VB, VB.Net サンプル付  
ロイヤリティフリー (使用申請書をご提出頂きます)、技術サポートはございません。

メガピクセル  
対応

### Cマウントレンズ

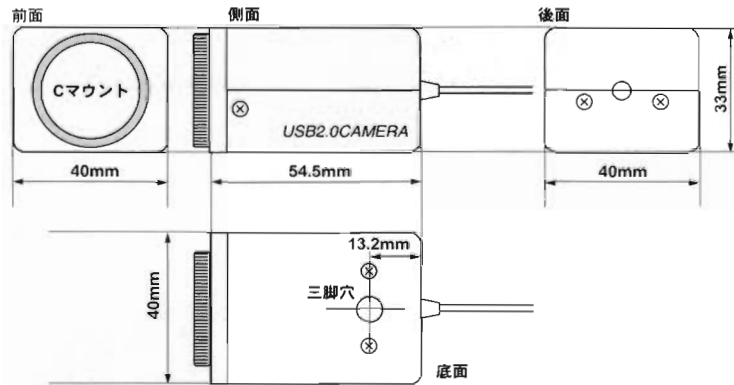
型番	対応画素	焦点距離	絞り	画角	至近距離
HHF6M	150万画素	f=6mm	F1.4-16	57.4×44.3°	250mm
JHF25M	150万画素	f=25mm	F1.4-22	20.1×15.1°	250mm
JHF35M	150万画素	f=35mm	F2.2-22	14.33×10.45°	250mm
JHF50M	150万画素	f=50mm	F2.8-22	9.98×7.49°	500mm
JHF12MK	200万画素	f=12mm	F1.4-Close	38.3×26.2°	150mm
JHF16MK	200万画素	f=16mm	F1.4-Close	30.0×22.7°	200mm
JHF25MK	200万画素	f=25mm	F1.4-Close	19.6×14.8°	200mm
JHF35MK	200万画素	f=35mm	F2.0-Close	14.4×10.8°	200mm
JHF50MK	200万画素	f=50mm	F2.8-Close	9.6×7.2°	200mm

メガピクセル  
対応

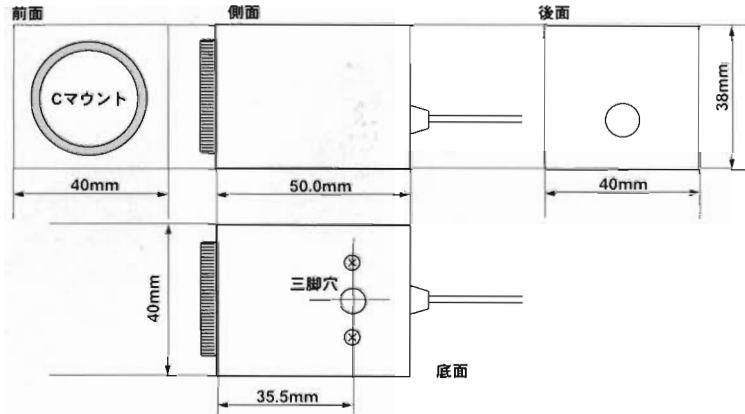
### マクロレンズ

型番	焦点距離	光学倍率	絞り	最大光学倍率
VS-LD10	f=10.27mm	0.02×~0.1×	F2.2~C	0.3× (接写リング2mm)
VS-LD25	f=25.18mm	0.135×~0.3×	F1.8~C	1.0× (接写リング20mm)
VS-LD35	f=35mm	0.3×~0.5×	F1.9~C	2.0× (接写リング60mm)
VS-LD50	f=48.46mm	0.1×~0.25×	F2.5~C	2.0× (接写リング92mm)
VS-LD75	f=75.98mm	0.15×~0.35×	F3.8~C	2.0× (接写リング120mm)

■ CMOS130-USB2



- CMOS130-USB2-3
- CMOS130-USB2B/W
- CMOS200-USB2
- CMOS300-USB2



型番	CMOS130-USB2	CMOS130-USB2B/W	CMOS130-USB2-3	CMOS200-USB2	CMOS300-USB2
画素数	130万画素	130万画素	130万画素	200万画素	300万画素
映像素子	1/2インチCMOS	1/2インチモノクロCMOS	1/3インチCMOS	1/2インチCMOS	1/2インチCMOS
最大画素数 (Pixel)	1280×1024	1280×1024	1280×1024	1600×1200	2048×1536
撮像サイズ (mm)	6.66×5.32	6.66×5.32	5.4×4.3	6.72×5.04	6.59×4.90
画素サイズ (μm)	5.2×5.2	5.2×5.2	4.2×4.2	4.2×4.2	3.18×3.18
フレームレート (fps)	1280×1024:15 640×480以下:30	1280×1024:15 640×480以下:30	1280×1024:15 640×480以下:30	1600×1200:10 800×600以下:30	2048×1536:6 640×480以下:20
I/F	USB2.0準拠 ※USB1.1ではご使用になれません。				
データ形式	RGB24				
S/N比	54dB				
感度	1.0V/Lux-sec以上				
γ	1				
走査方式	プログレッシブ				
シャッター	ローリングシャッター				
同期方式	内部				
フレームサイズ (Pixel)	1280×1024 640×480	1280×1024 640×480	1280×1024 640×480	1600×1200 800×600	2048×1536 1024×768
ドライバー	WDMドライバー (DirectShow) VFW対応 ※Windows標準				
動作環境	CPU: Intel PentiumⅡ 350MHz 以上、Intel PentiumⅢ 800MHz 以上、メモリ: 128MB以上推奨、ドライブ、CD-ROMドライブ OS: Windows2000/XP、24 Bit Color 推奨、USBポート (USB2.0)				
電源	USB2.0ポートから供給				
寸法W×H×D (mm)	40×33×57 (#1)	W40mm×H38.5mm×D56 (50) mm			
重量 (g)	約140 (#2)	約90 (#2)			
付属ソフト	ドライバ、専用映像取込ソフト、Cam View2.5評価版				
三脚ネジ穴	底面				
通常販売価格 (税込)	57,750円	66,150円	66,150円	73,500円	89,250円
<b>標準添付ソフト</b>					
専用映像取込ソフト「IUCViewer」	映像表示、ドライバー設定、静止画保存 (BMP/JPEG)。				
マイクروسコープビューア CamView2.5 (評価版)	映像表示、ドライバー設定、静止画保存 (BMP/JPEG)。 ※10回起動まで、計測、画像解析機能をご使用頂けます。				

(※1) 突起物・ケーブルを除く (※2) ケーブルを除く

■ ご用命は当社にて承ります

防犯・監視・検査カメラ・レンズ専門店 / 基板ユニットの専門メーカー  
 〒101-0021 東京都千代田区外神田 3-3-4 千代特ビル 1F・5F  
**有限会社 ユニエル電子**  
 URL <http://www.uniel-denshi.co.jp>  
 E-mail: [info@uniel-denshi.co.jp](mailto:info@uniel-denshi.co.jp)  
 TEL 03-3253-8086 FAX 03-3253-2324

光 Hikari Mart  
インターネットショップ

※製品の仕様・外観及び価格は予告なく変更することがあります。